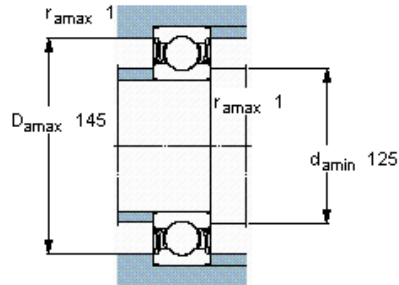
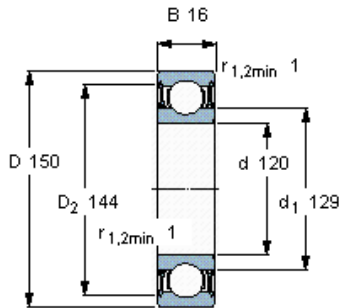


Kuličková ložiska s hlubokou drážkou, jedna řada

Základní rozměry			Základní hodnoty zatížení		Hodnoty rychlosti		Označení
d	D	B	dynamické C	statické C0	Referenční rychlost	Omezující rychlost	
mm			kN		ot/min		** ložisko SKF Explorer
<b>120</b>	150	16	29,1	28	8500	4300	<b>61824-2RZ</b>



**Faktory výpočtu**

k<sub>r</sub> 0,015  
f<sub>0</sub> 13